

EXACTECH | **CADERA**
Soluciones acetabulares primarias.



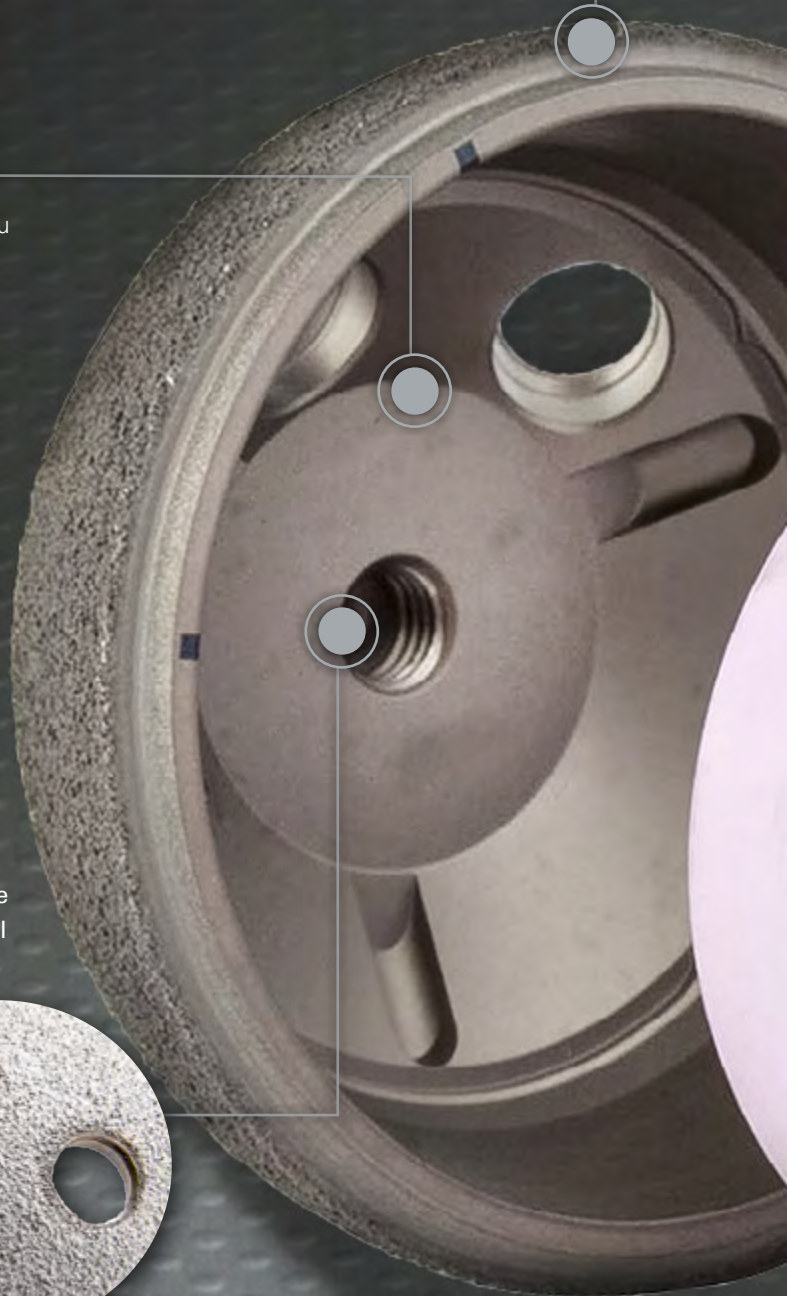
Universal Cup

Universal Cup

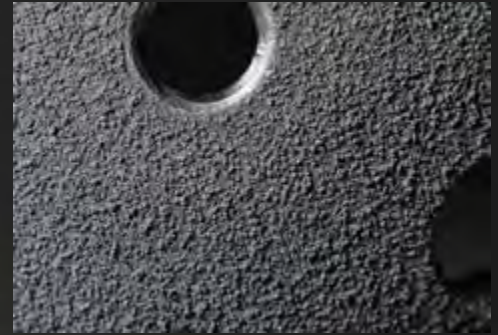
El Universal Cup es un cotilo de fijación *press-fit* y esférico, desarrollado en colaboración con Prof. G. Biehl. Este cotilo está diseñado para restaurar la función anatómica de la articulación de la cadera bajo carga fisiológica.

El cotilo Universal Pressfit es ligeramente aplanado en su polo, y su diámetro es mayor que el lecho fresado en el acetábulo. La estabilidad primaria se consigue gracias al recubrimiento de Plasma-Spray de titanio y HA, que asegura la osteointegración.

Disponibles en 11 tallas de Ø 46-66 mm permiten una adaptación óptima a la anatomía del paciente. El cotilo tiene una configuración de tres agujeros que permite el uso de tornillos para una fijación adicional si es necesario. Dispone también, de tapas para los agujeros.



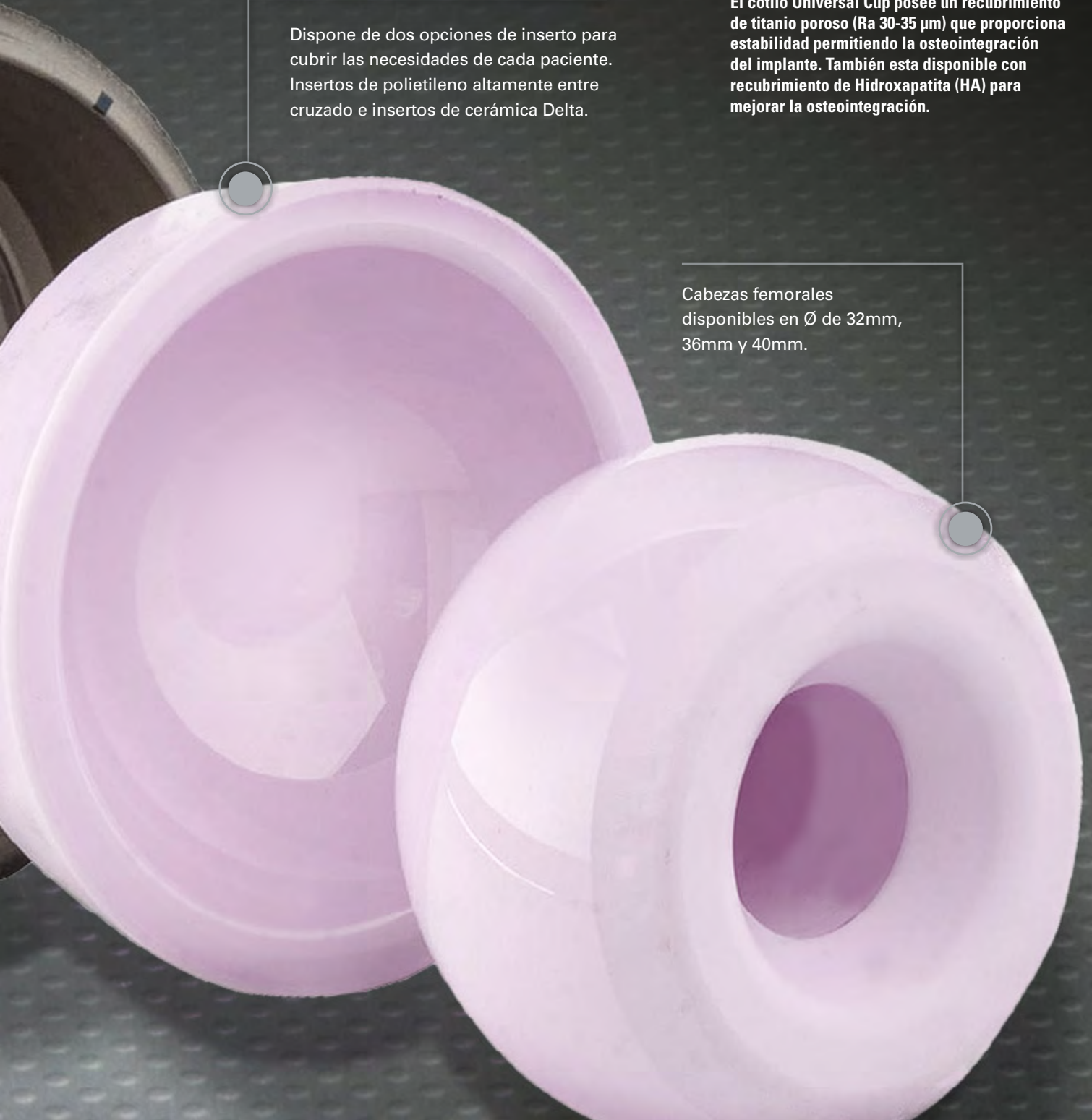
Dada la forma esférica del cotilo Universal Cup, los insertos de X-PE son mas gruesos que los correspondientes a los productos de la competencia permitiendo el uso de cabezas de mayor diámetro en tallas pequeñas. Esto permite incrementar el rango de movimiento de la articulación del paciente reduciendo el riesgo de luxación y de *impingement*.



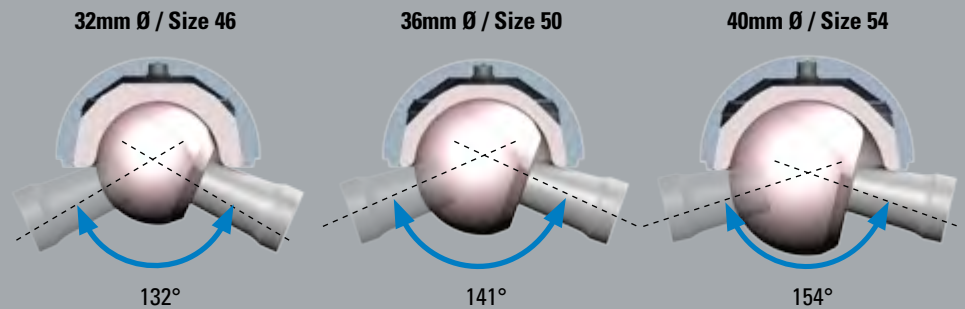
Dispone de dos opciones de inserto para cubrir las necesidades de cada paciente. Insertos de polietileno altamente entrecruzado e insertos de cerámica Delta.

El cotilo Universal Cup posee un recubrimiento de titanio poroso (Ra 30-35 μ m) que proporciona estabilidad permitiendo la osteointegración del implante. También esta disponible con recubrimiento de Hidroxapatita (HA) para mejorar la osteointegración.

Cabezas femorales disponibles en \varnothing de 32mm, 36mm y 40mm.



Rango
de movimiento

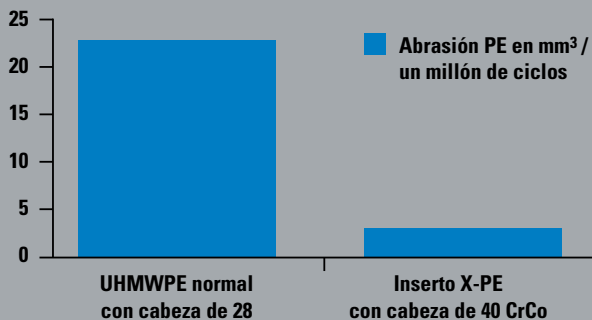


Polietileno altamente
entrecruzado (X-PE)

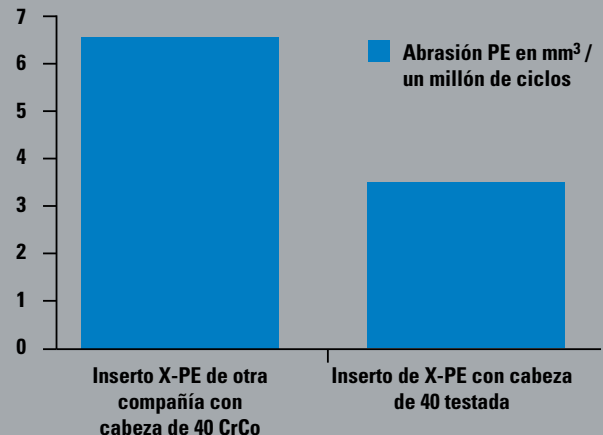
El cotilo Universal Cup dispone de insertos de X-PE. Estos insertos muestran un 90% de reducción en el desgaste frente a los insertos de polietileno estándar, mientras que proporciona unas características mecánicas similares.

Además, los insertos de X-PE están protegidos contra la oxidación gracias a su especial proceso de producción. Durante este proceso los radicales libres son obligados a recombinarse, lo que les previene de unirse con oxígeno (lo que produce la oxidación). Los insertos son irradiados a 75 KGy gamma y después esterilizados usando el método de gas-plasma. Las características del material de los insertos de X-PE están realmente equilibradas, permitiendo un desempeño extraordinario.

DESGASTE DEL PE POR ABRASIÓN Estándar PE vs. X-PE



DESGASTE DEL PE POR ABRASION Insertos de X-PE de diferentes compañías con cabeza de 40mm



Exactech, Inc. cuenta con oficinas y distribuidores en todo el mundo.
Para más información acerca de los productos Exactech disponibles en tu país, por favor visita: www.exac.com

El cotilo Universal es un producto fabricado por STEM CUP Medical Products AG y distribuido por Exactech Ibérica S.L.U.

©2015 Exactech 711-72-12 0615

Exactech[®]
Surgeon focused. Patient driven.™

EXACTECH IBÉRICA S.L.U.
EZCURDIA 194, PLANTA 4
33203 GIJÓN, ASTURIAS (ESPAÑA)

☎ ++34 985 339 756
📠 +34 902 760 751
✉ iberica@exac.es
🌐 www.exac.es